

# MANUAL DE INSTALAÇÃO

Modelo(s): ACS.9000 / ACS.9001 / ACS.9002

## Composição

1x luminária  
1x manual de instalação  
1x chave allen

### ACS.9000

2x emendas + parafusos  
4x parafusos de gesso

### ACS.9001 / 9002

2x emendas + parafusos  
6x parafusos de gesso

## Especificações

Descrição: **Perfil linear**  
Fonte iluminação: **LED**  
Indicação: **Áreas Internas**  
Classe: **-**  
Peso: **0,56 Kg (ACS.9000)**  
**1,12 Kg (ACS.9001)**  
**2,25 Kg (ACS.9002)**

## Dados técnicos

Potência total: **-**  
Tensão nominal: **-**  
Temperatura cor: **-**  
Fluxo luminoso: **-**  
Ângulo do fecho: **-**  
Grau de Proteção: **IP20**

**Não protegido contra água, e protegido somente contra intempéries maiores que Ø12mm.**

# INTERLIGHT

- revelamos a beleza -

## Indústria Brasileira

Interlight Sistemas de Iluminação Ltda.  
CNPJ 58.329.608/0001-44  
Endereço: Rua João Dias Ribeiro, 245  
Sagrado Coração de Jesus - Itapevi/SP

## Atendimento ao Cliente Interlight

Tel 11 4789 9892  
E-mail: [sac@interlight.com.br](mailto:sac@interlight.com.br)  
[www.interlight.com.br](http://www.interlight.com.br)

## 5 anos de garantia

Termos de garantia acesse o link [interlight.com.br/garantia](http://interlight.com.br/garantia)

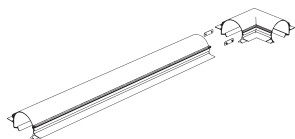
OBSERVAÇÕES

1. Por favor, leia atentamente esse manual antes da instalação e entregue ao cliente para guardar.
2. Perigo! Risco de choque elétrico! Antes da instalação da luminária desconecte a energia elétrica e certifique-se que a energia esteja desligada.
3. A responsabilidade do fabricante somente é garantida, se as normas nacionais vigentes forem respeitadas, bem como as instruções de montagem contida nesse manual de instalação.
4. Na instalação, o profissional deve ser qualificado pelas normas nacionais (NBR-5410 e NBR-5419) e de prevenção de acidentes (NR-10) vigentes para segurança da instalação, e garantia do produto.
5. Não abra a luminária. Se estiver danificada, precisará retornar a fábrica. Nunca instale com os cabos da luminária danificados.
6. Para a limpeza, recomendamos a interrupção da energia elétrica para o produto. Sempre limpe com um pano macio e produtos com pH neutro, sem álcool, sem solventes e sem agentes abrasivos.
7. Produto com 05 anos de garantia contratual pelo fabricante, contra qualquer defeito de fabricação.
8. Os componentes elétricos utilizados nos nossos produtos seguem as normas brasileiras. Produto não tóxico.

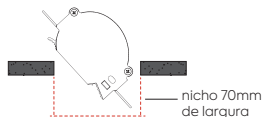
Os dados contidos nesse manual poderão ser alterados a qualquer momento sem prévio aviso. Consulte nosso Atendimento ao Cliente ou [www.interlight.com.br](http://www.interlight.com.br) para informações atualizadas. Interlight 2021 • Rev.01.out/2021

Manual 0316.R1

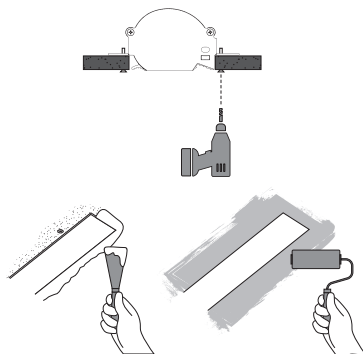
1. Para união entre as partes utilizar kit de fixação conforme a imagem, encaixando o componente e emenda no local indicado e apertando o parafuso de ambos os lados.



2. Faça a abertura do nicho de acordo com o desenho abaixo. Girar o perfil a 90°, levar até o nicho para encaixar o produto.

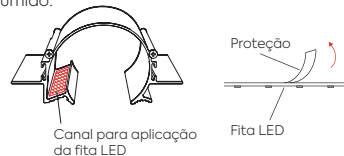


3. Fixe os parafusos e faça o acabamento com gesso e pintura.

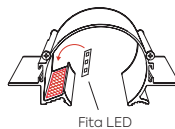


**ATENÇÃO!** Retirar a fita de proteção somente após a instalação, acabamento e pintura.

4. Efetuar a limpeza no canal onde a fita será aplicada. Utilizar apenas um pano limpo e úmido.



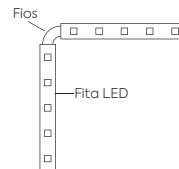
5. Remova a proteção do adesivo da fita LED e aplique nos canais do perfil. Pressione gentilmente e **evite tocar nos LEDs**.  
**Nota:** para um melhor resultado, utilize preferencialmente as fitas de LED da Interlight.



Conecte o início da fita no driver apropriado. Siga as instruções do fornecedor da fita utilizada.  
**Nota:** algum trabalho de solda pode ser necessário. Não utilizar ferro de soldar com potência maior que 30W

6. Nas curvas 90° as fitas devem ser cortadas e conectadas com fio para fazer a "virada" de 90°. Evite dobrar ou torcer a fita.

**Nota:** utilize um fio de no máximo 0,74<sup>2</sup>mm para executar as emendas.



O driver pode ser alojado dentro do forro e, de preferência, próximo ao perfil, facilitando assim a instalação. A Interlight possui uma linha de drivers 24V para alimentar as fitas LED.